

МЕТОДИЧЕСКИЕ УКАЗАНИЯ

по выбору оборудования и
проектированию объектов связи
с применением шлюзов ТРИКОМ GIP-6M

1. Общее описание

Шлюз ТРИКОМ GIP-6M предназначен для сопряжения телефонных сетей с различными типами интерфейсов с сетью передачи данных на основе технологии VoIP.

Благодаря широкой номенклатуре линейных окончаний, высокой степени гибкости конфигурации и расширенным функциональным возможностям шлюза ТРИКОМ GIP-6M могут быть использованы в целях:

- собственно сопряжение разнородных сетей (телефонных и данных) с конверсией сигнализации в протокол SIP (или H.323) и обратно,
- конверсия различных телефонных интерфейсов (PRI в АДАСЭ и т.п.),
- замена ранее выпускавшихся телефонных трансляторов ТРИКОМ АОТ, АТ, СТ или ТДНИ и ТДНВ, АДАСЭ разных производителей,
- расширение (вынос) абонентской ёмкости АТС/УПАТС по технологии VoIP,
- построение комплектной IP микроАТС,
- построение комплектной системы связи на ведомственных сетях на малых и сверхмалых объектах,
- передача специфических телефонных окончаний и/или каналов на произвольное расстояние через сеть IP (передача части Е1, передача канала ТЧ/АДАСЭ, передача диспетчерского пульта с сигналами управления голосовым трактом и т.п.).

GIP-6M имеет два порта Ethernet 10/100M (Ethernet 0 и Ethernet 1 и шесть портов для телефонных окончаний (порты со 2-го по 7-ой).

Типы окончаний на телефонных портах зависят от установленных модулей.

Существуют следующие ограничения:

1. Модули Е1 могут устанавливаться только на портах 2 и 3, т.е. не более двух.
2. Модули FXS-1, ТЧ-Авиа и ГГО-2 могут устанавливаться только на портах с 4-го по 7-ой, т.е. не более четырёх в сумме.
3. Остальные модули (ДАС-1, ДАС-1-0дБ, FXO-1) могут устанавливаться на любые места, т.е. не более шести в сумме по всем портам.

Особый вид модуля - дополнительный процессор DSP-1 предназначен для повышения производительности с целью увеличения количества каналов VoIP с 12-ти до 18-ти. Данный модуль устанавливается на основную плату на особое место сверх общего числа модулей.

Внешний вид GIP-6M в металлическом корпусе показан на рис.1.1.



Рис.1.1

На задней стенке корпуса располагаются клемма «Заземление» и гнездо подключения внешнего питания: источник постоянного тока напряжением 48В и/или адаптер к сети ~220В/50Гц (входит в комплект поставки).

Питание шлюза GIP-6М может осуществляться в следующих вариантах (рис.1.2):

а) питание от одного или двух источников постоянного тока (40...72)В (станционная батарея с номинальным напряжением 48/60В), варианты А и Г на рис.1.2;

б) питание от сети ~220В/50Гц через внешний адаптер (входит в комплект поставки), вариант Б на рис.1.2;

в) одновременное питание от источника постоянного тока (40...72)В и от сети ~220В/50Гц через внешний адаптер, вариант В на рис.1.2.

Оба ввода питания «первый источник» и «второй источник» полностью равнозначны.

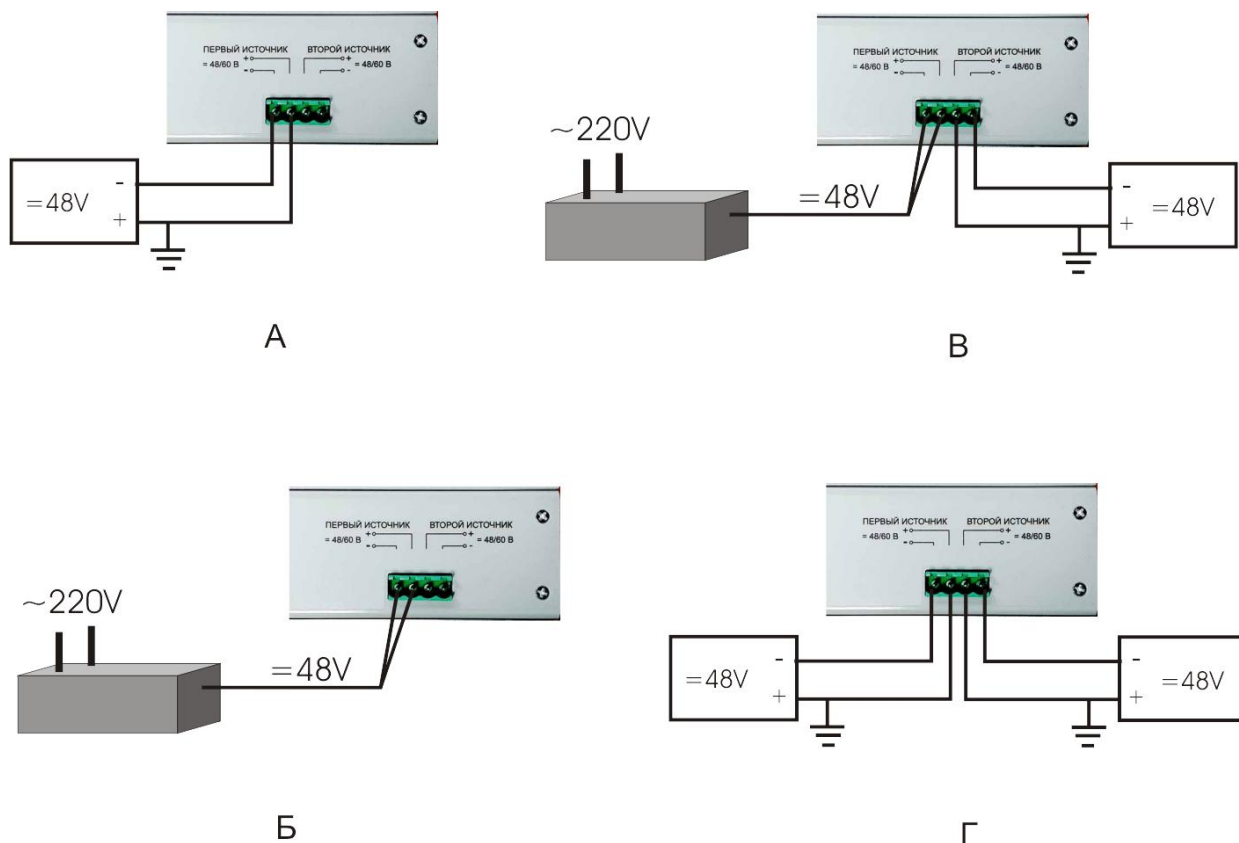


Рис.1.2

2. Общие свойства семейства GIP

2.1. Функциональные и коммутационные возможности.

Все типы шлюзов семейства GIP имеют возможность установления автоматических (по набору номера) и полупостоянных (некоммутируемых) соединений между всеми имеющимися в них типами каналов/линий. Для реализации и управления этими возможностями шлюзы имеют систему удалённого администрирования через web интерфейс. Подробно этот интерфейс описан в Руководстве по эксплуатации. Задачи системы дистанционного программирования:

- описание аппаратной конфигурации и определение свойств установленных телефонных окончаний,
- задание системы нумерации,
- определение маршрутных таблиц для автоматической связи,
- установка полупостоянных (некоммутируемых) соединений,
- определение внешних каналов/транков/абонентов через сеть ПД,
- диагностика установленного оборудования и телефонных каналов/линий.

Пульты ТРИКОМ ПД-24IP совместно с ТРИКОМ GIP-6M работают как полнофункциональные диспетчерские пульта в соответствии с требованиями ФСК аналогично тому, как они работают в составе УПАТС ТРИКОМ КД-1U(-3U). При отсутствии в системе пультов ПД-24IP функции диспетчерской связи по протоколу АДАСЭ могут быть определены для одного (или более) аналогового телефонного аппарата. На окончаниях FXS для этого дополнительно могут быть подключены кнопки принудительного освобождения канала для диспетчерского вызова. Таким образом, на базе шлюза ТРИКОМ GIP может быть построена полнофункциональная система оперативно-диспетчерской связи для малого объекта энергетики.

2.2. Типы линий и абонентского оборудования, подключаемые к шлюзам:

Все представители семейства имеют гибкую конфигурацию телефонных окончаний.

Основные типы **физических** линейных интерфейсов:

FXO-1 – для подключения абонентской линии встречной АТС, может работать с импульсным и частотным набором номера, принимает сигнал АОН между первой и второй посылками вызова в формате Caller ID (FSK);

FXS-1 – для подключения аналогового телефонного аппарата, принимает набор номера в импульсном и частотном виде, генерирует сигнал АОН между первой и второй посылками вызова в формате Caller ID (FSK), имеет возможность подключения кнопки принудительного освобождения канала ДАС, если используется как аппарат энергодиспетчера;

ДАС-1 – для подключения четырёхпроводной линии (E&M) с сигнализацией АДАСЭ (1200+1600Гц) или 2100Гц, или 2600Гц, или 600+750Гц, или без сигнализации – канал ТЧ, работает с относительными входными/выходными уровнями +4,3/-13дБ как оконечное устройство или обратными уровнями -13/+4,3дБ как канальное оборудование, при наличии двух портов второй может работать как ДК фильтр для подключения модема телемеханики в верхней полосе канала ТЧ (2,4 ... 3,4кГц);

ДАС-1-0дБ – аналогично ДАС-1, только относительные входные/выходные уровни устанавливаются либо нулевые – 0,0/0,0дБ, либо обратные -13/+4,3дБ;

E1 – для подключения потока E1 с различными типами сигнализации (R1, R1.5, R2/DTMF, PRI) или без сигнализации (PCM31) и полупостоянных соединений, на потоке E1 поддерживается множество типов сигнализаций, позволяющих принимать каналы соответствующего типа без использования дополнительных мультиплексоров и конвертеров, полный перечень приведён в Руководстве по эксплуатации;

ГГО-2 – два канала управления, каждый из которых может быть либо выходом («сухой» контакт для управления внешним усилителем громкого оповещения в паре с модулями ДАС-1 или ДАС-1-0дБ, которые реализуют голосовой тракт), либо входом (анализатор нажатой кнопки/«сухого» контакта/ключа «на землю» с напряжением холостого хода либо минус 48В, либо +27В);

ТЧ-Авиа – аналогично ДАС-1-0дБ, но с наличием фантомных управляющих сигналов E&M.

На всех типах шлюзов может быть определена **дополнительная абонентская ёмкость на базе технологии VoIP и протоколов SIP/H.323 и дополнительные соединительные линии (транки):**

- обычные VoIP абоненты (телефонные VoIP аппараты любого производителя, программные VoIP абоненты на базе ПК, аналоговые телефоны, включенные через встречные VoIP шлюзы любого производителя) регистрируются в GIP-6M, как абоненты на сервере;
- диспетчерские пульта ТРИКОМ ПД-24IP регистрируются в GIP-6M как абоненты/пульта на сервере;
- встречные IP АТС регистрируют GIP как своего абонента;
- встречные IP АТС совместно с GIP организуют СЛ (транк) без регистрации.

При создании SIP абонентов рекомендуется устанавливать модуль ДСП-1.

3. Схемы подключения линий

3.1 Подключение линий к модулям ДАС-1 и ТЧ-Авиа.

Для подключения к аппаратуре связи ТЧ используется 4-х проводный телефонный кабель. На стороне шлюза кабель оконечивается вилкой RJ45. Порядок цепей на джеке RJ45 приведен в табл. 4.1.

Таблица 4.1. Цепи на джеке RJ45 при подключении к аппаратуре связи ТЧ

| № контакта | Цепь | Провод |
|------------|---------------------------------|---------|
| 1 | Прием ТЧ шлюза “а”, цепь “М” | Черный |
| 2 | Прием ТЧ шлюза “б”, цепь “М” | Красный |
| 3 | Экран приема | |
| 4 | Передача ТЧ шлюза “а”, цепь “Е” | Зеленый |
| 5 | Передача ТЧ шлюза “б”, цепь “Е” | Желтый |
| 6 | Экран передачи | |
| 7 | Не используется | |
| 8 | Не используется | |

При необходимости использования длинного кабеля желательно использовать витые пары в экране и подключить экраны на контакты №3 и №6 RJ45. Порядок расположения контактов в разъеме можно увидеть на рис. 3.1.

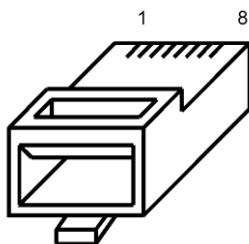


Рисунок 3.1. Расположение контактов джека RJ45

3.2 Подключения к порту Е1.

Порядок цепей на джеке RJ45 для потока Е1 приведен в табл. 4.2.

Таблица 4.2. Порядок цепей на джеке RJ45 для потока Е1

| № контакта | Цепь | Тип цепи |
|------------|-----------------------|----------|
| 1 | Прием Е1 шлюза “а” | вход |
| 2 | Прием Е1 шлюза “б” | вход |
| 3 | Экран приема | экран |
| 4 | Передача Е1 шлюза “а” | выход |
| 5 | Передача Е1 шлюза “б” | выход |
| 6 | Экран передачи | экран |
| 7 | Не используется | |
| 8 | Не используется | |

Данный порядок совместим с портами Е1 оборудования “Cisco”.

3.3 Подключения к порту абонентской линии (FXO) и телефонного аппарата (FXS).

Порядок цепей на джеке RJ45 для абонентской телефонной линии приведен в табл. 4.3.

Таблица 4.3. Порядок цепей на джеке RJ45 для абонентской телефонной линии

| № контакта | Цепь | Тип цепи |
|------------|--|-----------------------|
| 1 | Кнопка принудительного освобождения канала | только в FXS |
| 2 | Кнопка принудительного освобождения канала | только в FXS |
| 3 | Не используется | |
| 4 | Провод “а” | двунаправленная линия |
| 5 | Провод “б” | двунаправленная линия |
| 6 | Не используется | |
| 7 | Не используется | |
| 8 | Не используется | |

3.4 Подключения к порту модулей ГГО-2.

Порядок цепей на джеке RJ45 для *модулей ГГО-2* приведен в табл. 3.5.

Таблица 3.5. Порядок цепей на джеке RJ45 для внешних управляющих цепей

| № контакта | Цепь | Тип цепи |
|------------|-----------------|--------------------------|
| 1 | Линия 2 | -48/+27В в режиме «вход» |
| 2 | Линия 2 | «земля» в режиме «выход» |
| 3 | Не используется | |
| 4 | Линия 1 | -48/+27В в режиме «вход» |
| 5 | Линия 1 | «земля» в режиме «выход» |
| 6 | Не используется | |
| 7 | Не используется | |
| 8 | Не используется | |

Если один или оба комплекта переведены в режим «выход», то соответствующая пара является просто «сухим» контактом, т.е. без привязки к «земле» или питанию.

4. Особенности использования модулей ТЧ-Авиа

4.1 Подключение линий к модулям ТЧ-Авиа.

Модуль содержит 2 управляющих канала: приём и передача.

Типовая функциональная схема применения модуля М-ТЧ-Авиа приведена на рисунке 4.1.

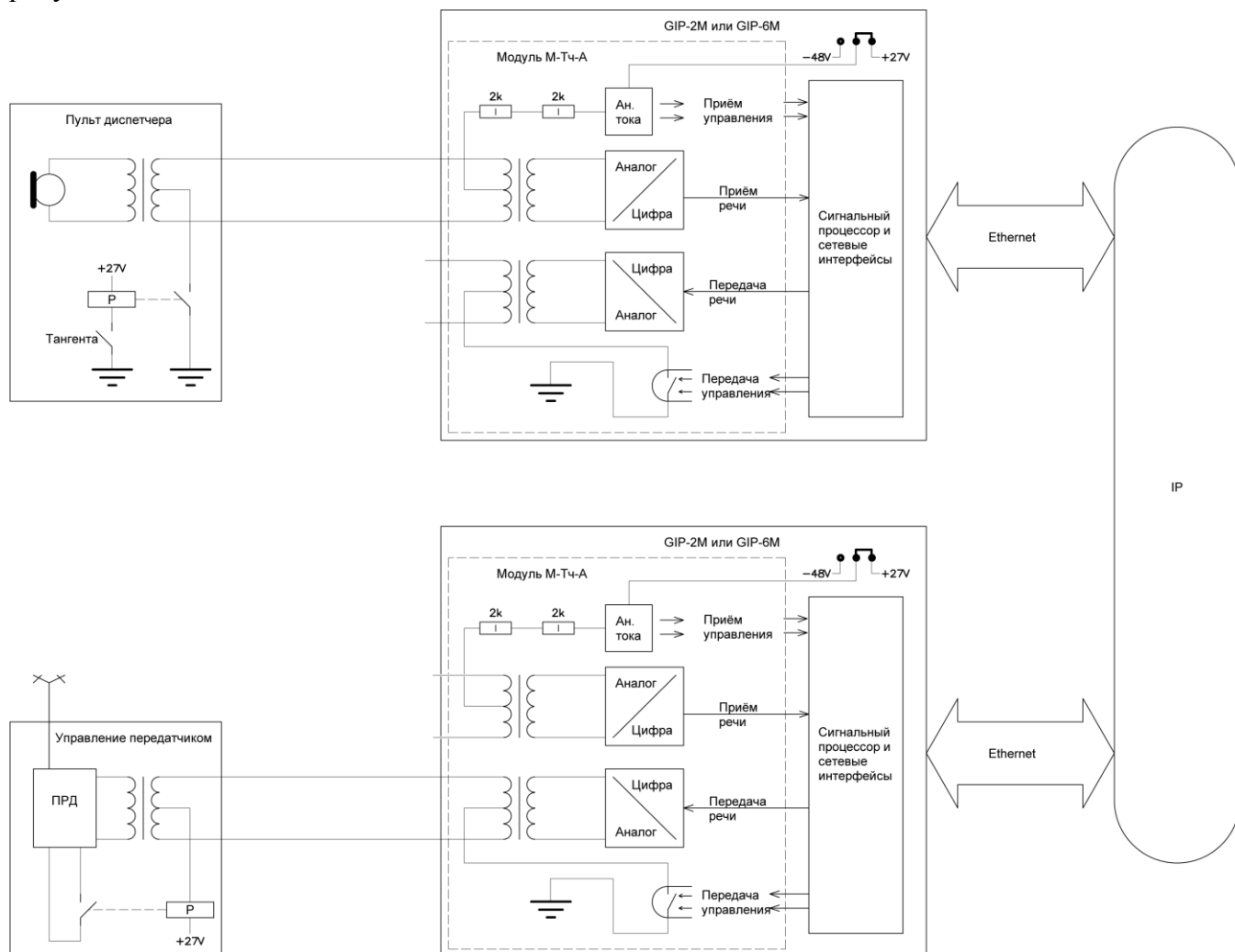


Рисунок 4.1.

В модуле М-ТЧ-Авиа управляющие каналы реализованы в фантомных цепях и не имеют выделенных позиционных номеров, как в М-ГГО-2.

В голосовом тракте приёма находится фантомная цепь управляющего канала (УК) приёма (анализатор тока фантомной цепи).

В голосовом тракте передачи находится фантомная цепь УК передачи (замыкающий контакт).

Каждая из четырёх фантомных цепей может быть подключена к питающему напряжению минус 48 В или +27 В джампером, который находится на основной плате.

В цепи УК приёма последовательно с анализатором тока имеется токоограничивающее сопротивление 4 кОм.

В типовой схеме используется односторонняя передача речи и управления, однако, голосовой тракт проключается в обе стороны. Поэтому, при необходимости можно использовать двустороннюю голосовую связь при управлении с одной стороны.

Передающая управление и управляемая стороны задаются при конфигурировании.